

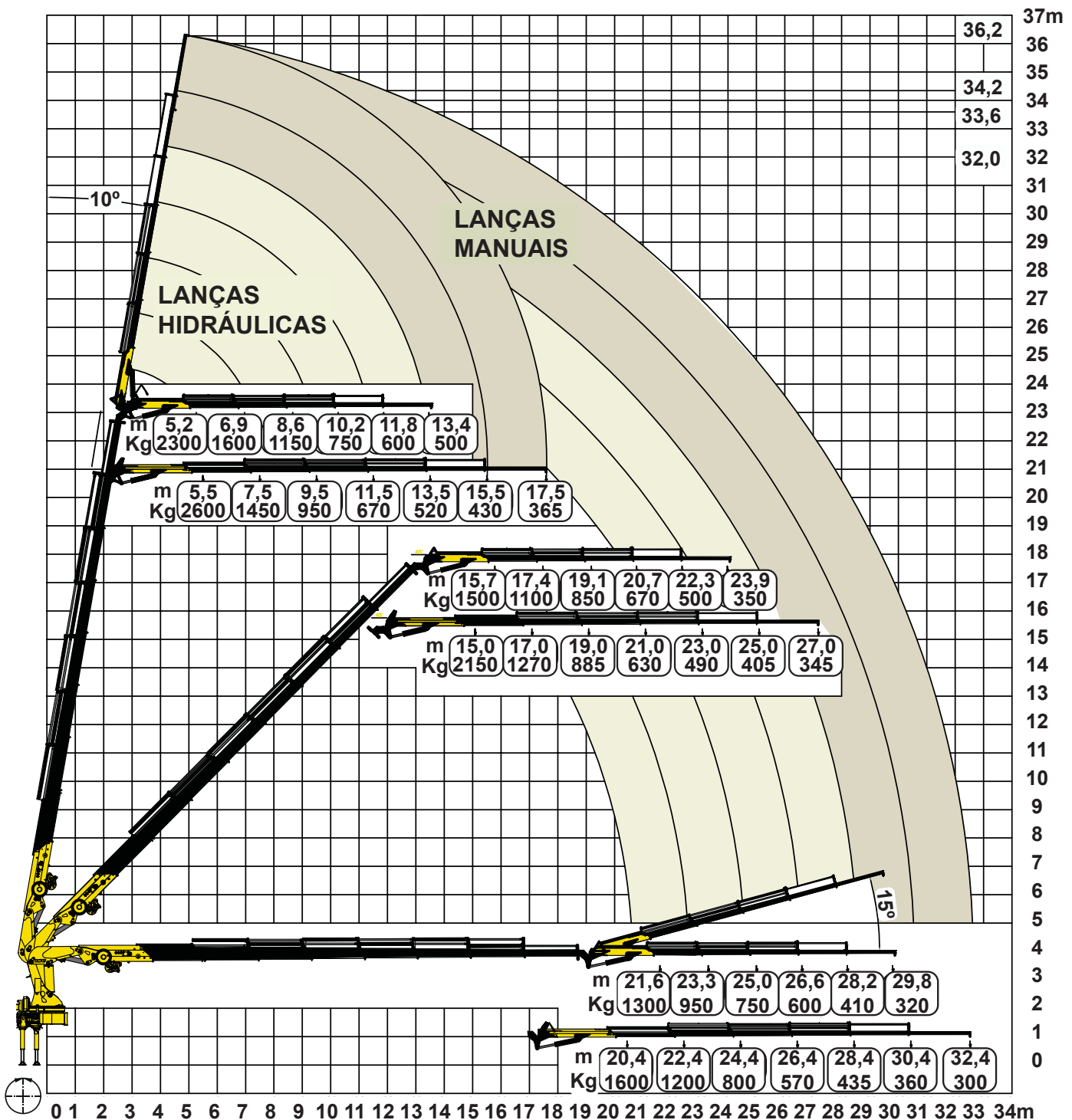
LINHA TRAVE

80.500+ fly jib

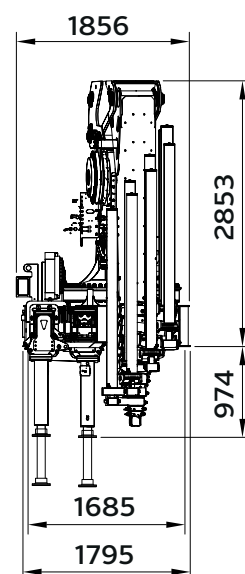
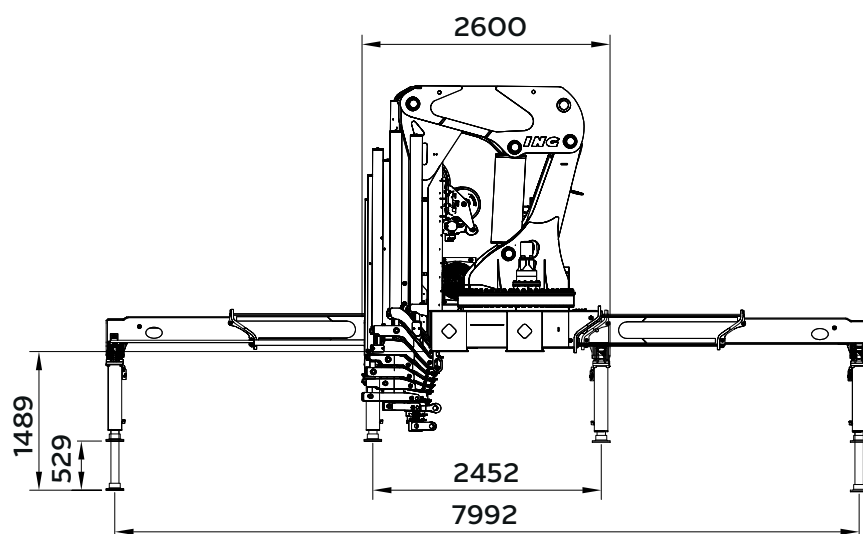
Mais força para enfrentar qualquer desafio.

GRÁFICO DE CARGA

LOAD DIAGRAM / TABLA DE CARGA



360° Contínuo Infinito



DIMENSÕES

DIMENSIONS / DIMENSIONES

DADOS TÉCNICOS TECHNICAL SHEET / DATOS TÉCNICOS	ING 80.500 8H + FLY JIB 4H 1M	ING 80.500 7H + FLY JIB 5H 1M
MOMENTO MÁXIMO DE CARGA MAXIMUM LIFTING CAPACITY / MOMENTO DE CARGA MÁXIMA	80.500 kgm	80.500 kgm
ALCANCE MÁXIMO VERTICAL (DO SOLO) VERTICAL MAXIMUM REACH (FROM GROUND) / ALCANCE VERTICAL MÁXIMO (DESDE EL SUELO)	33,6 m	36,2 m
ALCANCE MÁXIMO HORIZONTAL HORIZONTAL MAXIMUM REACH / ALCANCE MÁXIMO HORIZONTAL	29,8 m	32,4 m
ALCANCE MÁXIMO VERTICAL HIDRÁULICO HYDRAULIC VERTICAL MAXIMUM REACH / ALCANCE MÁXIMO VERTICAL HIDRÁULICO	32,0 m	34,2 m
ALCANCE MÁXIMO HORIZONTAL HIDRÁULICO HYDRAULIC HORIZONTAL MAXIMUM REACH / ALCANCE MÁXIMO HORIZONTAL HIDRÁULICO	28,2 m	30,4 m
ÂNGULO MÁXIMO DE INCLINAÇÃO MAXIMUM ANGLE OF INCLINATION / ÂNGULO DE INCLINACIÓN MÁXIMO	80°	80°
ÂNGULO DE GIRO SLEWING ANGLE / ÂNGULO DE GIRO	CONTÍNUO	CONTÍNUO
TORQUE DE GIRO SLEWING TORQUE / PAR DE GIRO	9,3 tm	9,3 tm
VOLUME DE ÓLEO NO TANQUE TANK CAPACITY / VOLUMEN DE ACEITE EN EL TANQUE	265 l	265 l
PRESSÃO DE TRABALHO MAXIMUM OPERATING PRESSURE / PRESIÓN DE TRABAJO	285 bar	285 bar
PESO PADRÃO* STANDARD WEIGHT* / PESO ESTÁNDAR*	8970 kg	8970 kg
ESPAÇO OCUPADO PARA MONTAGEM FITTING SPACE REQUIRED / ESPACIO DE MONTAJE	1,9 m	1,9 m
ESTABILIZADOR DIANTEIRO EXTENDIDO EXTENDED FRONT STABILIZER / ESTABILIZADOR DELANTERO EXTENDIDO	8,0 m	8,0 m
NÚMERO DE LANÇAS HIDRÁULICAS NUMBER OF HYDRAULIC BOOMS / CANTIDAD DE BRAZOS HIDRÁULICOS	12	12
NÚMERO DE LANÇAS MANUAIS (Opcional) NUMBER OF MANUAL BOOMS (OPTIONAL) / CANTIDAD DE LANZAS MANUALES (OPCIONAL)	1	1
PBT MÍNIMO PARA MONTAGEM GVW FOR ASSEMBLY / PBT PARA EL MONTAJE	29 Ton	29 Ton